

取扱説明書

車載用 ホイップアンテナ

トランクリッド式

種類	仕様	型名	
容量接地式	150MHz帯	WHT-150-4-09	
	260MHz帯	WHT-260-4-09	
	400MHz帯		WHT-450-4-09
			WHT-450-2CK-09
			WHT-450-4ND-09

このたびは、日本アンテナの車載用ホイップアンテナをお求めいただきまして誠にありがとうございます。

ご使用前にこの「取扱説明書」をよくお読み
のうえ、正しくお使いください。

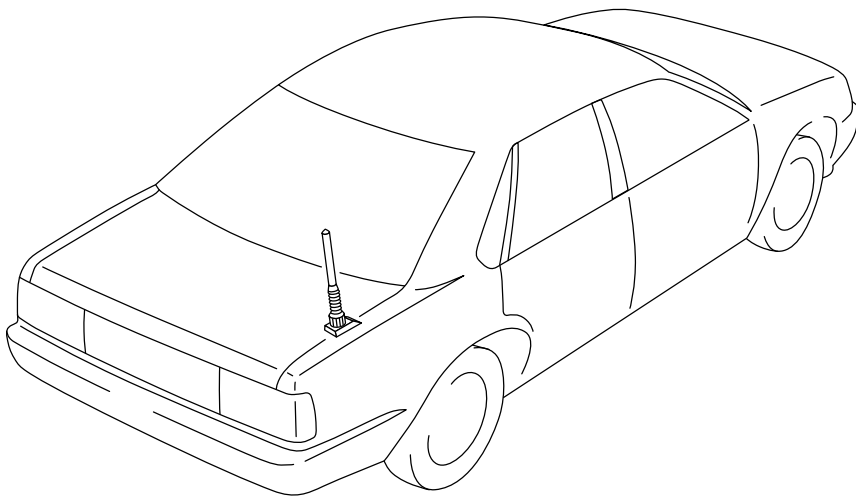
お読みになった後は、いつでも見られると
ころに必ず保存してください。また、正し
く安全にお使いいただくため、ご使用前に
必ず「安全上のご注意」をごらんください。

平成21年 保安基準適合製品

第18条細目告示第2節第100条の4項に
適合した製品です。

■特長






- アンテナ素子はグラスファイバー（FRP）に
収納され、基部にはスプリングが装着されて
いるため、堅牢の上、耐衝撃性はよく、振動
によるエレメントの折損を防止しています。
- このアンテナは乗用車（セダン型）などのト
ランクの蓋のサイドに取り付けます。
- ステンレス材を使用していますので、発錆、
腐食の心配はありません。





安全上のご注意

絵表示について

この「安全上のご注意」、「取扱説明書」および製品への表示では、製品を安全に正しくお使いいただき、お使いになるかたや他の人への危害や財産への損害を未然に防止するために、いろいろな絵表示をしています。その表示と意味は次のようになっています。内容をよく理解してから本文をお読みください。

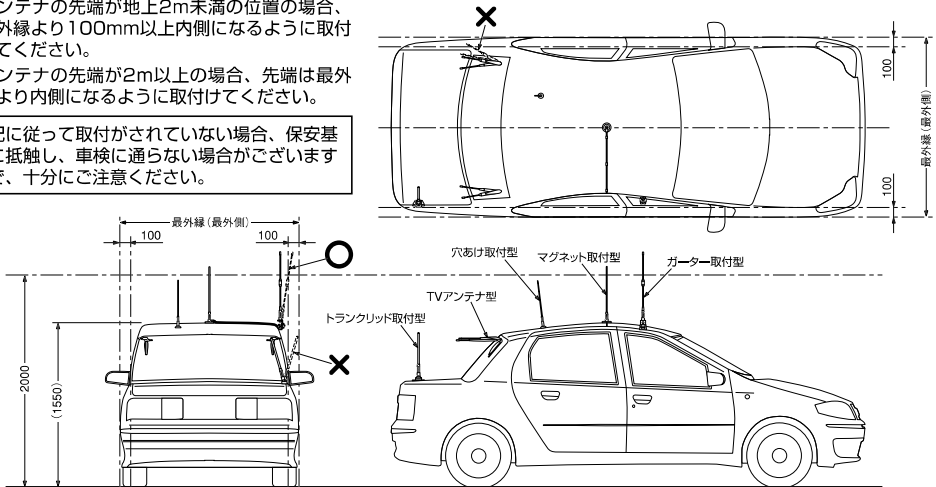
	警告 この表示を無視したり、誤った取扱いをすると、人が死亡または重傷を負う可能性が想定される内容を示しています。
	注意 この表示を無視したり、誤った取扱いをすると、人が傷害を負う可能性が想定される内容および物の損害のみの発生が想定される内容を示しています。
	△記号は注意(注意・警告を含む)を促す内容があることを告げるものです。図の中に具体的な注意内容(左図の場合は警告または注意)が描かれています。
	○記号は禁止の行為であることを告げるものです。図の中や近くに具体的な禁止内容(左図の場合は接触禁止)が描かれています。
	●記号は行為を強制したり指示する内容を告げるものです。図の中に具体的な指示内容が描かれています。

-  **警告** ●雷が鳴りだしたら、アンテナやケーブルには触れないでください。感電の原因となります。
-  **注意** ●台風の後や積雪の後などは、アンテナや取付金具に緩みや異常が生じることがあります。そのままにすると破損したりして、けがの原因になることがあります。点検は、定期的におこなってください。
- 比較的大きな振動の大きい車両への取付けは避けてください。エレメントが破損する場合があります。

取付上の注意事項

- 車両へのアンテナの取付けは、すべてアンテナエレメントが垂直になるように取付けてください。アンテナが垂直方向に対して30°以上傾いていると十分な通話ができな場合があります。
- アンテナの取付場所はアンテナの電気的性能を十分に発揮できるように、アンテナの周辺に障害物のない位置を選んで取付けてください。障害物はアンテナの放射効率を低下させるとともに、水平面指向特性を悪化させる原因となりますので、できるだけ離して取付けてください。
- 自動車の屋根が鉄材以外の樹脂などを使用している車、および極度に傾斜がある車などには原則として使用できません。
- 取付基台と機器との間が、同軸ケーブルの長さ(5m)の範囲内で取付けてください。
- ピタックの取付場所は、平らなところを選び、油污れ、ほこり、ワックスなどを落して裏面のフィルムをはがして貼付けてください。
- 屋根の低い場所や、洗車時の際はエレメントをはずしてください。
- 基部などの取付けは車両の最外縁より内側に取付けてください。
- アンテナの先端が地上2m未満の位置の場合、最外縁より100mm以上内側になるように取付けてください。
- アンテナの先端が2m以上の場合、先端は最外縁より内側になるように取付けてください。

上記に従って取付がされていない場合、保安基準に抵触し、車検に通らない場合がございますので、十分にご注意ください。



製品の保証

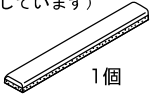
この製品の保証期間は、商品お引き渡しの日から1年間です。保証期間内に取扱説明書の記載事項に従った正常な使用状況で故障した場合、ご購入店または弊社支店営業所へお問い合わせください。

取付方法

- アンテナを取付けてトランクを開閉したときに、アンテナが車体にあたらぬ場所に金具を取付けてください。取付ける前に、付属品の使用方法をご覧ください。

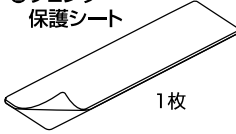
- 付属品** お取り付けの前に下図の部品が間違いなく入っているか、ご確認ください。

- ① **スペーサー**
(取付金具に仮止めしています)



1個

- ② **フェンダー保護シート**



1枚

- ③ **M4用六角棒スパナ**
(取付金具用)



1本

- ⑤ **ビタック**



3個

- ⑥ **バックングA**



1個

- ④ **六角穴付き止めねじ**
(予備用)

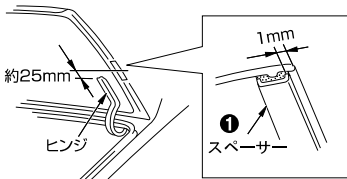


3個

- ⑦ **クッションB**



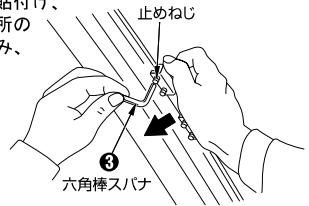
2個



約25mm
ヒンジ

①
スペーサー

- スペーサーを金具取付部に貼付け、付属品の六角棒スパナで4ヶ所の六角穴付き止めねじをねじ込み、金具を固定します。

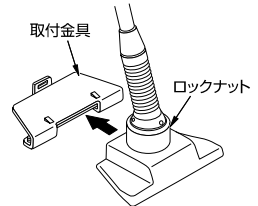


止めねじ

③
六角棒スパナ

●アンテナ本体の取付け

- アンテナのロックナットをあらかじめ十分にゆるめ、アンテナを取付ベースに挿入し、ロックナットを締付けてください。

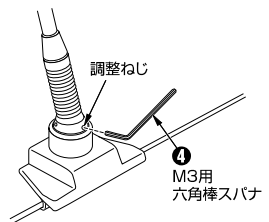


取付金具

ロックナット

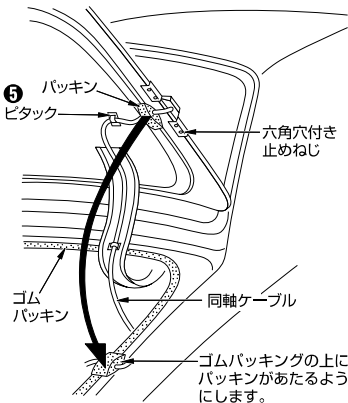
●角度調整

- アンテナの向きは取付けた状態で、やや内側で後方へ5°~15°傾いた状態に調整してください。
- 調整ねじ3本をゆるめ、アンテナを左右に動かして適正な角度にします。その後、ロックねじをしっかりと締付けてください。
- 車体とクッションAとの間に隙間ができる場合、付属のクッションBと交換してください。



調整ねじ

④
M3用六角棒スパナ



⑤
バック
ビタック

六角穴付き
止めねじ

ゴム
バック

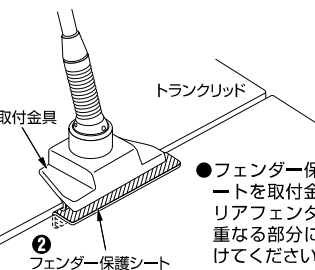
同軸ケーブル

ゴムバックングの上に
バックングが当たるよう
にします。

- ⑥ **バックングA**

防水バック
は上下対称に
貼ります。

トランクリッド裏面のリアフェンダー側のウェザーストリップに接触する位置を拭き、バックングAを貼付けてください。



取付金具

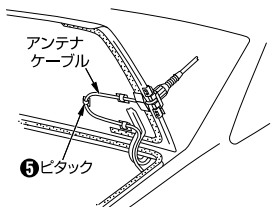
トランクリッド

- フェンダー保護シートを取付金具とリアフェンダーの重なる部分に貼付けてください。

②
フェンダー保護シート

●アンテナケーブルの引き回し

- アンテナを取りはずして、トランクルーム内に格納するために必要なアンテナケーブルの長さを確保し、固定してください。なお、最初のビタックと2個目のビタックの間は、アンテナケーブルが水平になるように取付けてください。



アンテナ
ケーブル

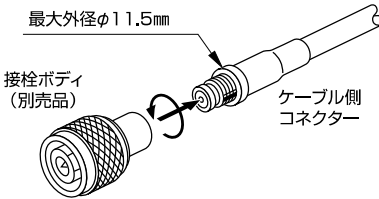
⑤
ビタック

取付方法

⚠ 取付上の注意事項

- トランクリッドアンテナは、車体後部の右側のトランクリッドに取付けてください。右側にラジオ用のアンテナがある場合は、トランクリッドの左側に取付けてください。
- アンテナと機器との間が同軸ケーブルの長さ(5m)の範囲内で取付けてください。やむをえず5m以上となる場合は、別売りの延長用アンテナケーブルをご使用ください。
- 取付金具の取付位置は、取付金具の中心からトランクのヒンジ先端までが約25mmの位置を目安に取付けてください。
- ピタックの取付場所は、平らなところを選び、油污れ、ほこり、ワックスなどを落して裏面のフィルムをはがして貼付けてください。
- 付属品の六角棒スパナは保管し、時々六角穴付き止めねじがゆるんでいないかご確認ください。
- 取付金具をはずした場合、車種によっては車体の日焼けにより取付跡が残る場合があります。
- アンテナの角度調整は左右180°以内の範囲でおこなってください。それ以上動かすとケーブルの断線原因になりますのでご注意ください。

● アタッチメント方式コネクタの使用方法

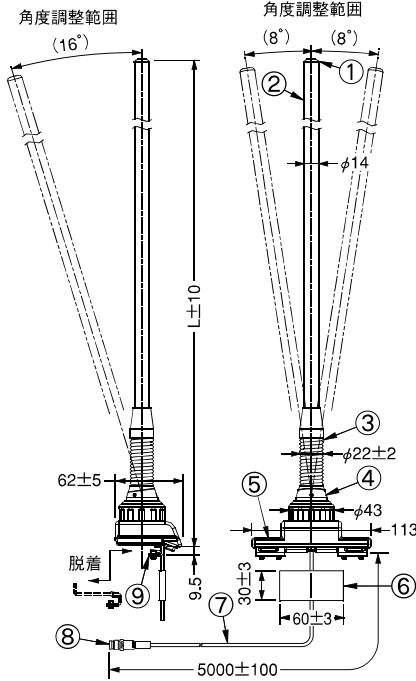


- 車内への通線時、直径φ12mm程度の穴があれば容易におこなえます。
- 接栓ボディとケーブル側コネクタの接続は、ケーブル側コネクタを固定し、接栓ボディを左方向へ回転させねじ込み、確実に固定してください。

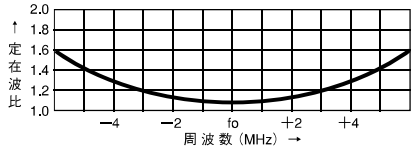
各部の名称

●WHT-150-4-09

単位：mm



●周波数特性



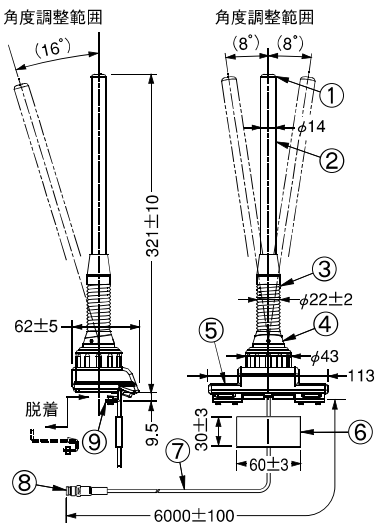
●使用周波数のエレメント長

周波数	L
140~150MHz内の指定周波数	536
150~160MHz内の指定周波数	511
160~170MHz内の指定周波数	471

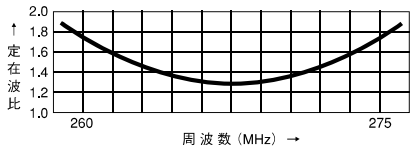
部番	名称	個数	材質・処理
1	ト ッ プ	1	ABS
2	エ レ メ ン ト	1	FRP
3	ス プ リ ン グ	1	SUS
4	ロ ッ ク ナ ッ ト	1	EPDM他
5	ト ラ ン ク リ ッ ド カ バ ー	1	エ ラ ス ト マ ー
6	パ ッ キ ン	1	EPDM
7	給 電 ケ ー ブ ル	5m	2D-XV
8	ア タ ッ チ メ ン ト コ ネ ク タ ー	1	C3604B・Ep/Ni他
9	保 護 板	1	SUS

●WHT-260-4-09

単位：mm



●周波数特性

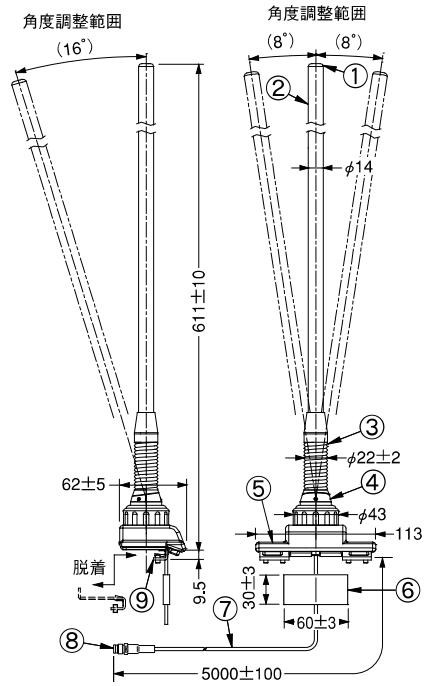


部番	名称	個数	材質・処理
1	ト ッ プ	1	ABS
2	エ レ メ ン ト	1	FRP
3	ス プ リ ン グ	1	SUS
4	ロ ッ ク ナ ッ ト	1	EPDM他
5	ト ラ ン ク リ ッ ド カ バ ー	1	エ ラ ス ト マ ー
6	パ ッ キ ン	1	EPDM
7	給 電 ケ ー ブ ル	6m	2D-XV
8	ア タ ッ チ メ ン ト コ ネ ク タ ー	1	C3604B・Ep/Ni他
9	保 護 板	1	SUS

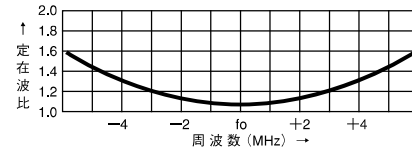
各部の名称

●WHT-450-4-09

単位：mm



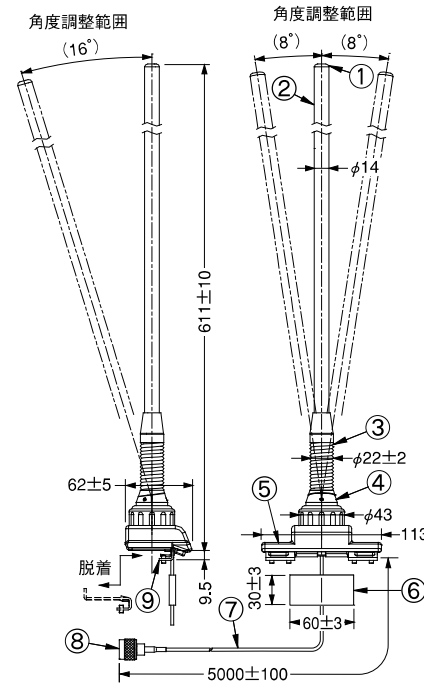
●周波数特性



部番	名称	個数	材質・処理
1	ト ッ プ	1	ABS
2	エ レ メ ン ト	1	FRP
3	ス プ リ ン グ	1	SUS
4	ロ ッ ク ナ ッ ト	1	EPDM他
5	ト ラ ン ク リ ッ ド カ バ ー	1	エ ラ ス ト マ ー
6	パ ッ キ ン	1	EPDM
7	給 電 ケ ー ブ ル	5m	2D-XV
8	ア ッ チ メ ン ト コ ネ ク タ ー	1	C3604B・Ep/Ni他
9	保 護 板	1	SUS

●WHT-450-4ND-09

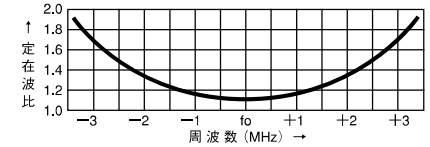
単位：mm



●使用周波数のエレメント長

周 波 数	L1
330~450MHz内の指定周波数	729
450~470MHz内の指定周波数	564

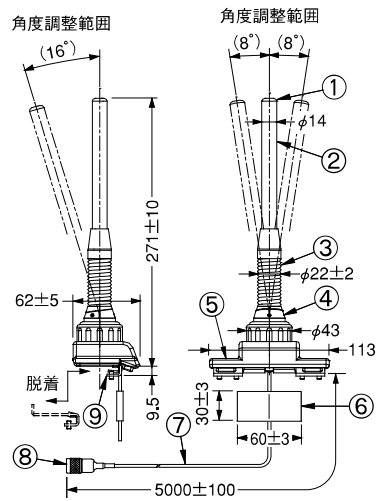
●周波数特性



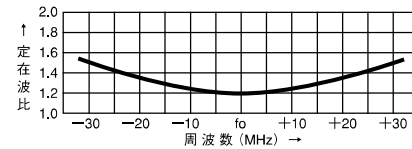
部番	名称	個数	材質・処理
1	ト ッ プ	1	ABS
2	エ レ メ ン ト	1	FRP
3	ス プ リ ン グ	1	SUS
4	ロ ッ ク ナ ッ ト	1	EPDM他
5	ト ラ ン ク リ ッ ド カ バ ー	1	エ ラ ス ト マ ー
6	パ ッ キ ン	1	EPDM
7	給 電 ケ ー ブ ル	5m	2D-XV
8	N - P 型 接 栓	1	C3604B・Ep/Ni
9	保 護 板	1	SUS

●WHT-450-2CK-09

単位：mm



●周波数特性



部番	名称	個数	材質・処理
1	ト ッ プ	1	ABS
2	エ レ メ ン ト	1	FRP
3	ス プ リ ン グ	1	SUS
4	ロ ッ ク ナ ッ ト	1	EPDM他
5	ト ラ ン ク リ ッ ド カ バ ー	1	エ ラ ス ト マ ー
6	パ ッ キ ン	1	EPDM
7	給 電 ケ ー ブ ル	6m	2D-XV
8	TNC-P型接栓	1	C3604B・Ep/Ni
9	保 護 板	1	SUS

仕様

型式	ホイップアンテナ	
型名	WHT-150-4-09	WHT-260-4-09
使用周波数	140~170MHz内の—指定周波数	260~275MHz内の—指定周波数
入力インピーダンス	公称50Ω	
VSWR	中心周波数にて1.5以下	帯域内2.0以下
絶対利得	2.15dBi (標準値)	
指向性	垂直偏波・水平面公称無指向性	
絶縁抵抗	給電点にて乾燥時、DC500Vにて500MΩ以上	
耐電圧	給電点にて乾燥時、AC1000Vを1分間加え異常の無いこと	
同軸ケーブル	2D-XV	
端末コネクター	アタッチメントコネクター	
質量	約0.7kg	
取付方法	トランクリッド取付け	
取付対象車種	普通車 (セダン型)	
付属品	スペーサー 1個 ビタック 3個 パッキング 1個 六角棒スナナ対辺2.0 1個 シート 1枚 クッション 2個 六角穴止めねじM4×4 3個 取扱説明書 1部	

型式	ホイップアンテナ		
型名	WHT-450-4-09	WHT-450-2CK-09	WHT-450-4ND-09
使用周波数	330~470MHz内の—指定周波数	400MHz帯の—指定周波数	383.35~383.45MHz内の—指定周波数
入力インピーダンス	公称50Ω		
VSWR	中心周波数にて1.5以下	指定送信周波数にて1.2以下	指定送信周波数にて1.5以下
絶対利得	2.15dBi (標準値)		
指向性	垂直偏波・水平面公称無指向性		
絶縁抵抗	給電点にて乾燥時、DC500Vにて500MΩ以上		
耐電圧	給電点にて乾燥時、AC1000Vを1分間加え異常の無いこと		
同軸ケーブル	2D-XV		
端末コネクター	アタッチメントコネクター	TNC-P型接栓	N-P型接栓
質量	約0.7kg	約0.7kg	約0.5kg
取付方法	トランクリッド取付け		
取付対象車種	普通車 (セダン型)		
付属品	スペーサー 1個 ビタック 3個 パッキング 1個 六角棒スナナ対辺2.0 1個 シート 1枚 クッション 2個 六角穴止めねじM4×4 3個 取扱説明書 1部		

情報通信が仕事です。

日本アンテナ株式会社

本社 / 〒116-8561 東京都荒川区西尾久7-49-8 ☎ (03) 3893-5221 (大代)

※製品改良のため、仕様、外観の一部を予告なく変更することがあります。

CM-P500-J19-03 平成22年1月